

FHD/2.5K/4K
平面からの変換

3D PluraView

3Dステレオ ディスプレイの世界的基準



- ・プロの連続使用に応えるフリッカーフリー
- ・昼間でも良く見える高輝度
- ・ダブルハウジングデザイン : 22" または 27" / 28"
- ・広視野角マルチユーザー機能
- ・写真測量およびGIS認定
- ・解像度 : Full HD、2.5K、4K



革新的なステレオ写真測量モニター

完璧な3Dステレオ体験のためのちらつきのない高解像度の視覚化。

Schneider Digitalの3D PluraViewは、折り畳み式PLANARビームスプリッターシリーズの後継機種です。革新的で信頼性の高い技術は、日中でも高品質で正確でピクセル精度の高い立体画像評価の基盤です。3D PluraViewのビームスプリッターテクノロジーは、各ディスプレイに対し最大4Kの鮮やかな明るさでフルモニター解像度を実現します。

それはユーザーがすべての3Dステレオアプリケーションで快適に作業ができることを可能にします。3D PluraViewの新しいBlackTunerテクノロジーは、暗い画像領域でも物体を簡単に検出し、瞬時に「ゴースト」とあいまいさを軽減しユーザーをサポートします。それが、写真測量およびGISアプリケーションのあらゆる専門分野における完璧な3Dステレオビジュアライゼーションへの鍵です。

3Dステレオディスプレイの世界的基準

- ・リラックスした3D操作のプロフェッショナルな連続使用のためのフリッカーフリー
- ・最高の明るさ対応で、窓際の席でも鮮明な画面表示が可能
- ・広視野角対応で、5人までのグループ会議にも最適
- ・4K / UHDまでの最高解像度 (8.3メガピクセル) @10ビット
- ・写真測量およびGIS (AGISOFT、ESRI、HEXAGON、TRIMBLE、etc) の認定
- ・ドイツ製のエレガントで最高品質のデザイン
- ・13年間プラグアンドプレイ技術を確立

GISプロフェッショナル向けに設計

ユニークな3Dステレオ体験 - 毎日の連続操作体験

新しいSchneider Digital 3D PluraViewモニターは、デスクトップモニターで最高品質の立体図を実現する革新的なビームスプリッタテクノロジーを提供します。

3D pluraViewは、非常に多様な分野のすべてのステレオソフトウェアアプリケーションに最適です。

- ・ 生化学/顕微鏡
- ・ 石油&ガス探査
- ・ シミュレーションとVRトレーニング
- ・ CGI / 3Dビデオ編集
- ・ 機械設計/ CAD
- ・ 考古学
- ・ 結晶学/生化学
- ・ 3D都市モデルの可視化
- ・ 工業用測定/レーザースキャン
- ・ 写真測量
- ・ GISマッピング
- ・ コンピューター断層撮影&手術計画

3D PluraViewがサポートする主なアプリケーション

 3D Zephyr	 Summit Evolution	 Stereo Analyst	 ESPA 3D	 ArcGIS
 ArcGIS Pro	 StereoCAD	 Photomod	 PhotoScan	 Socet Set / Socet GXP
 SCI-X	 Geomedia	 WinATLAS	 TNTgis	 3DM Content Manager
 uSMART	 Match-AT / DTMaster / UASMaster	 ContextCapture	 Vr Two	 LiMON Viewer PRO
 Scene	 CloudCompare Stereo	 TerraStereo	 LaserControl	 RhinoTerrain
 Softplotter / KDSP	 IMAGINE Photogrammetry (LPS)	 Z / I ImageStation	 VirtouZo	 Leica Geosystems
 Digi3D	 PurVIEW	 Gcarto	 Petrel	 VoxelGeo
 GoCAD	 GeoProbe	 Kingdom	 JewelSuite	 ZukaMeijin

大手GISソフトウェアの認定

3D PluraViewアプリケーションと実践例



Trimble DTMaster

Terrasolid TerraStereo

esri ArcGIS

DATEM Summit Evolution

Hexagon Geomedia

RhinoTerrain



3D PluraViewの機能と利点

経験豊富なユーザーを含め、当社のエンジニアはさらにPLANARビームスプリッタテクノロジーを開発しました。

- ・ 4K / 10bit @ 60Hzの28"モデルに、新開発の内蔵ミラーカードで待ち時間のない同期画像信号を提供
- ・ 正確に調整されたミラーと最適化された偏光メガネにより、ゴーストが大幅に減少
- ・ 27 / 28"モデルには、画像の暗い箇所を10段階に調節可能な革新的なBlackTunerテクノロジーを搭載
- ・ 集中電源スイッチ搭載で電源遮断が可能（27 / 28"モデル）電源を切った状態でのエネルギー消費は、0ワット
- ・ 正確な位置合わせのためのミラー微調整が可能
- ・ 最高品質 - ドイツ製

代替3Dディスプレイの制限

- ・ アクティブシャッターテクノロジーは、原則として非常に暗い3Dステレオ画像を提供します。
- ・ 高周波シャッターは目の疲労を引き起こし、迅速な疲労を高めます。
- ・ 日光やネオンの光はちらつきを増幅します。
- ・ ラインごとの円偏光ディスプレイは解像度を50%低下させます。
- ・ ラインごとの偏光モニターでは、ピクセル単位の精度での作業は不可能です。文章やメニューを読むのは困難です。
- ・ モニターと3Dメガネのフィルターも暗い3Dステレオ画像にもつながります。

詳しくは「ステレオビジュアルイゼーション」をご参照ください。



高解像度

Full-HD, 2.5K or 4K
一眼あたり



フリッカーフリー

プロの連続使用の為



昼光対応

2つの明るくコントラストの
高いディスプレイを通して



広視野角

チームでも快適な仕事を



コンパクト設計

最適なスペース要件のための
異なるハウジング



ノーベルデザイン

最高品質ドイツ製



ソフトウェア認証

すべての3Dステレオ
アプリケーション用



プラグ&プレイ

Microsoft / LINUX / MAC-OSで
ドライバなしで動作します



対応グラフィックカード

すべてのNVIDIA Quadro及びすべ
てのAMD FirePRO / RadeonPRO



3D PluraViewファミリー あらゆる要件に対応

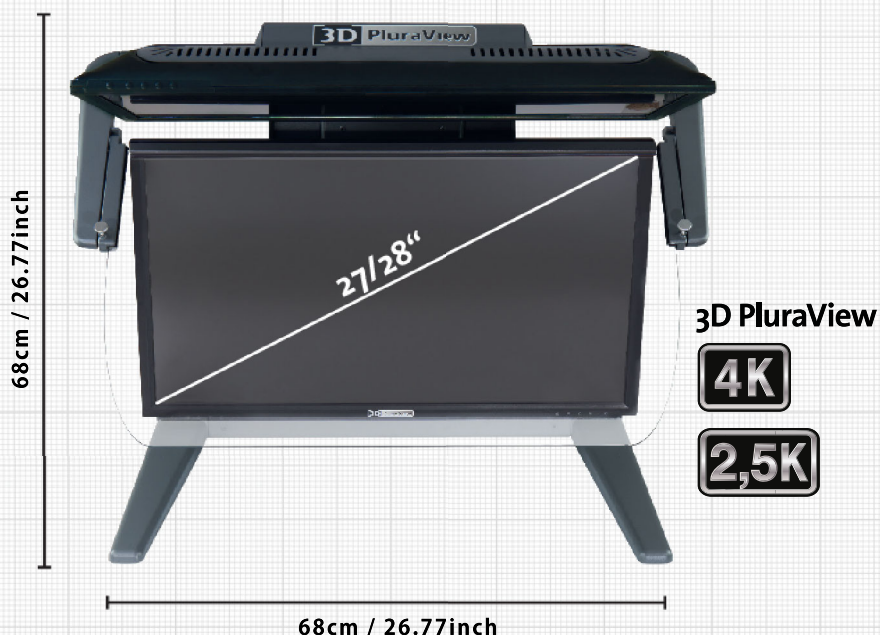
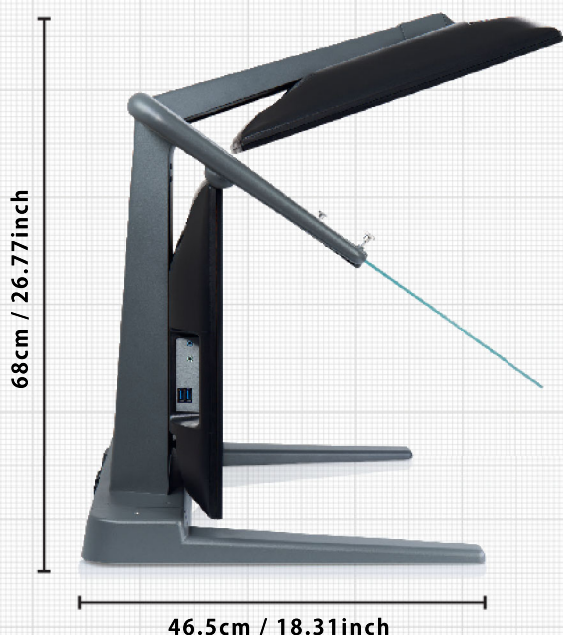
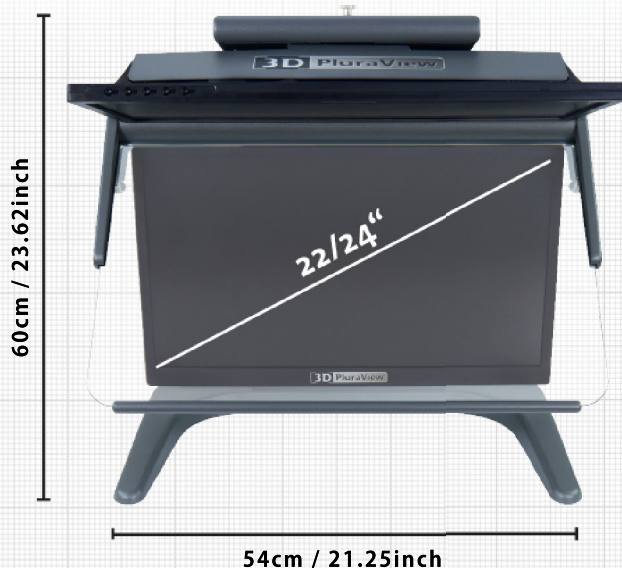
4種類の製品サイズ — 解像度：Full HD、2.5K、4K

3D PluraView製品ファミリーは、解像度、特にスペースの要件が異なるため、2つの異なるハウジングを備えた4つの異なるモデルを提供しています。

3D PluraViewモデルは、画面サイズ 27インチの2.5Kの解像度（2,560×1440ピクセル）を提供します。PluraView 4Kは、PluraViewシリーズの最上位モデルとして、画面サイズ 28インチ（3,840×2160ピクセル）に表示が可能です。

どちらのモデルも、DisplayPort 1.2出力の可能な内蔵ミラーカードを搭載した高画質モデルです。

あまり場所が取れない職場では、22インチ（24インチ）の解像度1,920×1080ピクセルのPluraView FHDが利用可能です。奥行きを抑えたコンパクトな収納スペースは非常に狭いデスクトップスペースで、部屋に複数のワークステーションがある大規模オフィスに最適です。





パッシブ3Dステレオモニターの基準。

3D PluraViewファミリ — GISとマッピングの最高の要件

特にGISアプリケーションでは、大量のデータをすばやくロードして、通常は適切な3Dモニターに立体視表示で視覚化するという課題に直面しています。

たとえば、GEOコンピュータサイエンスやレーザー点群データアプリケーションなど、プロフェッショナルな環境で高解像度の3Dステレオ表示を日常的に使用している人は、フリッカーフリーの昼光対応3Dディスプレイを期待しています。

Schneider Digital社では、これらのニーズを満たすために、ビームスプリッターベースのパッシブ3Dステレオディスプレイの3D PluraViewファミリを発表しました。3D PluraView モニターは、写真測量、レーザースキャンによる点群の可視化、3Dデータの可視化など、産業における3Dソフトウェアアプリケーションの立体表示用に特別に設計されています。90°のパッシブステレオフィルターを使用した場合のみ、均質でクローズドなサーフェイサーとテクスチャーを細部まで再現することができます。

3D PluraView - 優位性とメリット

- ・パッシブステレオモニターは、市場で入手可能なあらゆる3Dディスプレイテクノロジーの中で最も高い評価を受けています。
- ・3D PluraViewのユーザーは、高い明るさのおかげで窓側の席でもリラックスして作業ができます。
- ・最高の解像度を備えたちらつきのない3Dステレオディスプレイは、ユーザーのモチベーションをかなり高めます。
- ・10年間それに取り組んできた優秀なユーザーとのシフト操作の長期的な経験は、使いやすさを証明しています。
- ・1眼あたり4Kの解像度を持つ新しい3D PluraViewモデルは、BIMまたはレーザースキャンで新しいアプリケーションを提供します。
- ・新機能：HMDへのプロフェッショナルな追加ヘッド&オブジェクトトラッキング付きのVR PluraViewが利用可能になりました！

GIS・点群解析処理向け 高性能カスタムワークステーション

TP-WS シリーズ

3DスキャナーやUAV(ドローン)による3次元データ解析には、その膨大な点群データの処理をいかにスムーズに処理することができるかが、業務の効率化に大きく影響を与えます。

膨大な点群データ処理をスムーズに行うためには、CPU・GPU（グラフィックプロセッサ）はもちろんのこと、マザーボードや電源部などのワークステーションの主要部を、点群データ処理に特化した高性能なワークステーションが必要となります。

TP-WSシリーズは、それらの要求にお答えするために、お客様のニーズに合わせたカスタマイズ可能なワークステーションです。

パフォーマンスモデルからハイエンドモデルまで、安定性と快適性を追求し、お客様のご要望と用途に合わせた、最適・最良のワークステーションをご提供します。

2機種の基本モデルをご用意。ご要望に合わせて、各基本モデルをカスタマイズいたします。



Supermicroマザーボード

Supermicro社のマザーボードは、ビジネス向けサーバやワークステーションに要求される高い品質と耐久性を常に確保し、抜群の信頼性を発揮するとともに、日本国内はもとより世界各国の多くの業種・分野の製品に幅広く採用されています。



Intelプロセッサ

ミドルWSにはIntel社のCore i7プロセッサを採用。ハイエンドWSに採用しているXeonプロセッサは、ワークステーション用のCPUとして、その安定性と高性能な処理能力で映像編集、3DCG、高速度計算といった業務用途において圧倒的なシェアを誇っている高性能CPUです。



QUADROグラフィックカード

NVIDIA Quadro シリーズは、3DCG や CAD 及びデジタルコンテンツクリエイションなど、計算や描画精度を重視する作業用途に特化し、OpenGLやDirectXといった負荷のかかるビジュアル処理にも対応できる高いパフォーマンスと、4~24 GBの超高速オンボードGPUメモリを搭載した、世界最高性能のワークステーショングラフィックスカードです。



80PLUS 認証電源

80PLUSとは、ワークステーションやサーバの電源が20%~100%の負荷環境下において、電力変換効率が80%以上の変換効率を備える製品に与えられる認証です。ワークステーションは、50%負荷時の電源変換効率92%以上の「Platinum」をはじめ、「Gold」「Silver」「Bronze」の各認証電源ユニットを採用しております。



■ベースモデル参考スペック

モデル名		ミドル WS	ハイエンド WS
マザーボード		Supermicro C7X99-OCE	Supermicro X10SRA-F
チップセット		Intel X99 chipset	Intel C612 chipset
CPU		Core i7	Xeon E5
メモリ	標準	64GB (8GB×8) Non-ECC Un-Buffered	64GB (16GB×4) ECC Registered
	最大	---	512GB (64GB×8)
グラフィック		GeForce GTX	QUADRO
ストレージ	システム領域 (2.5" SSD)	512GB	1000GB
	データ領域 (3.5" HDD)	1TB SATA III 6.0Gb/s 7200rpm	1TB SATA III 6.0Gb/s 7200rpm
光学ドライブ		DVD Super Multi Drive または 相当品	DVD Super Multi Drive または 相当品
電源		550W 80PLUS Bronze 認証	600W 80PLUS Platinum 認証
OS		Microsoft Windows10 Pro 64bit	Microsoft Windows10 Pro 64bit
付属品		USB 日本語キーボード、USB 光学式マウス	USB 日本語キーボード、USB 光学式マウス

※ベースモデルを基に、お客様のご要望と用途に合わせてCPU/GPU/メモリなどのスペックアップ・スペックダウンのカスタマイズが可能です。

3D PluraView ディスプレイ 主な仕様				
	22" FHD	24" FHD	27" 2,5K	28" 4K/UHD
ディスプレイ	画面サイズ: 21.5" 解像度: 1,920×1,080×2 (2.1MP) 1,670万色 (8ビット) 明るさ: 250 cd/m2	画面サイズ: 24" 解像度: 1,920×1,080×2 (2.1MP) 1,670万色 (8ビット) 明るさ: 350 cd/m2	画面サイズ: 27" (対角: 686mm) 解像度: 2,560×1,440×2 (3.7MP) 1,670万色 (8ビット) 明るさ: 350 cd/m2	画面サイズ: 28" (16 : 9) 解像度: 3,840×2,160×2 (8.3MP) 1,073万色 (10ビット*) 明るさ: 300 cd/m2
	LEDバックライトテクノロジー 応答時間: 2 ms 視野角: 上下 170° / 左右 160°	LEDバックライトテクノロジー 応答時間: 1 ms 視野角: 上下 170° / 左右 160°	LEDバックライトテクノロジー 応答時間: 1 ms 視野角: 上下 170° / 左右 160° 画像の暗い箇所を10段階に調節可能な「BlackTuner」機能搭載	
	コントラスト比: 200,000:1 (ACR機能時)	コントラスト比: 100,000:1 (static機能時)	コントラスト比: 80,000,000:1 (ACR機能時)	コントラスト比: 12,000,000:1 (ACR機能時)
フレームレート	60 Hz	144 Hz	60 Hz	60 Hz
3D特徴	輝度: 160cd/m2 (3Dグラス装着時) 解像度: 1,920×1,080 (1モニタあたり)	輝度: 210cd/m2 (3Dグラス装着時) 解像度: 1,920×1,080 (1モニタあたり)	輝度: 210cd/m2 (3Dグラス装着時) 解像度: 2,560×1,440 (1モニタあたり)	輝度: 180cd/m2 (3Dグラス装着時) 解像度: 3,840×2,160 (1モニタあたり)
	直線偏光: 45° / 135° ビームスプリッター: 半透明ミラー			
3Dフォーマット	Quad Buffered OpenGL, Side-by-Side, Top-Bottom, Quad Buffered DirectX			
対応OS	Windows / Linux / macOS互換、Windows10認定			
消費電力	標準: 53W (最大) 年間消費電力: 94 kWh	標準: 61W (最大) 年間消費電力: 135 kWh	標準: 75W (最大) 年間消費電力: 131 kWh	標準: 98W (最大) 年間消費電力: 173 kWh
	電源管理VESA DPMS™、Energy Star 6.0 効率クラスB			
重量 (スタンド含む)	23 kg	26 kg	25 kg	26 kg
寸法 (W×H×D)	54 × 59 × 46 cm	61 × 60 × 49 cm	80 × 68 × 54 cm	80 × 68 × 54 cm
インタフェース	DisplayPort 1.1ケーブル 2.5m×2本 (内蔵)	DisplayPort 1.2 ケーブル 2.5m×2本 (内蔵)	DisplayPort 1.2ケーブル 3m×2本 (内蔵)	DisplayPort 1.2ケーブル 3m×2本 (内蔵) 内蔵USBポート×2
	ACケーブル×1本 (100-240V、50/60Hz)		ACケーブル×1本 (100-240V、50/60Hz) 電源スイッチ、3.15Aヒューズ付	
オーディオ	内蔵スピーカー 2W×2		内蔵スピーカー 2.5W×2	内蔵スピーカー 3W×2
デザイン	ダイヤモンドダークアルミ/スチール構造 統合エレクトロニクス 調節可能スタンド ドイツ製		ダイヤモンドダークアルミ構造 統合エレクトロニクス 調節可能スタンド ドイツ製	
備考	DisplayPort 1.1×2系統の出力は、 グラフィックカードが必要。 デュアルDVIバージョンとしても利用可能 (オプション)		DisplayPort 1.1×2系統の出力には、 グラフィックカード及び AMD FreeSyncサポートが必要。	DisplayPort 1.2×2系統出力 (60Hz) 及びDisplayPort 1.1×2系統出力 (30Hz) は、グラフィックカードが必要。 AMD FreeSyncサポートと、 * Quad Buffer 3Dステレオでの10ビット 色深度は、AMDグラフィックスカード でのみ機能します。
保証	1年保証、最長5年のケアバック付き			

推奨グラフィックスカード

Quad Buffer対応のNVIDIA QuadroおよびAMD FirePro / Radeon PROカードであれば、少なくとも2倍のDisplayPortモニター出力が可能です。3D PluraViewで追加のサイドモニターを利用することをお勧めします。Quad Buffer 3Dステレオの機能ビット色深度は、AMDグラフィックスカードでのみ機能します。



国内販売代理店

TPホールディングス
株式会社

〒562-0035 大阪府箕面市船場東1-2-20 ウォールマンビル6F
tel : 072-729-2690 (代) fax : 072-729-2695
url : <http://www.tphd.co.jp>



3D PluraView

www.3d-pluraview.com